

FARAD[®]

made in Italy

BB12

Ford Focus Hatch 2013>

5



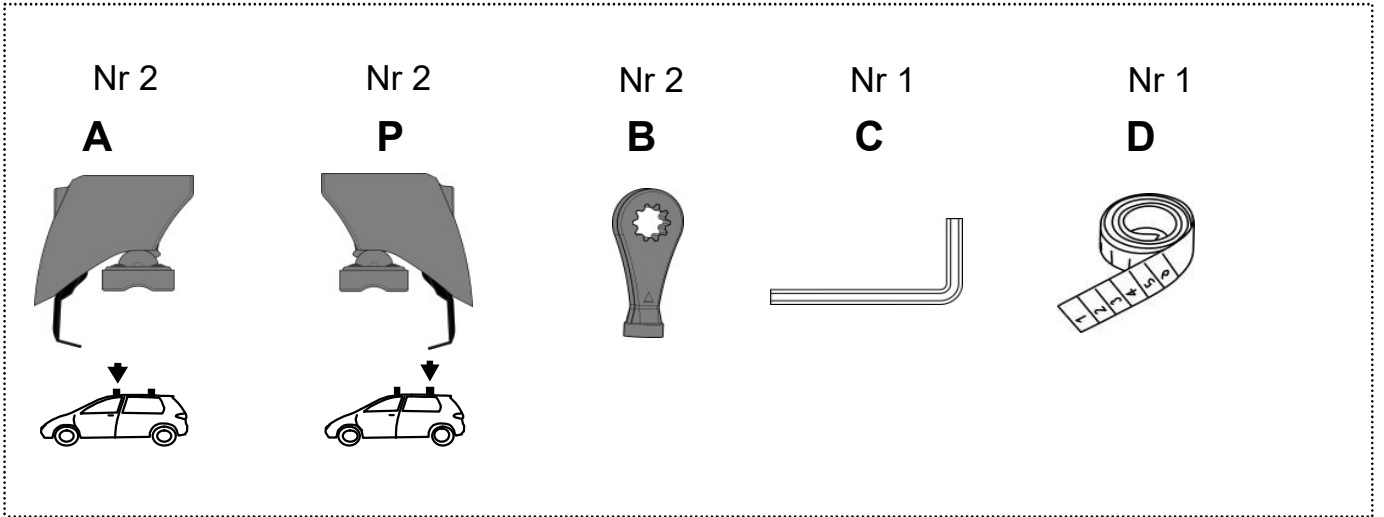
PT Instruções de Montagem
I Istruzioni di Montaggio
GB Fitting instructions
NL Inbouwhandleiding

F Instructions de montage
D Einbauanleitung
E Instrucciones de montaje
SWE Montageanvisnin

Versão Brasileira 001

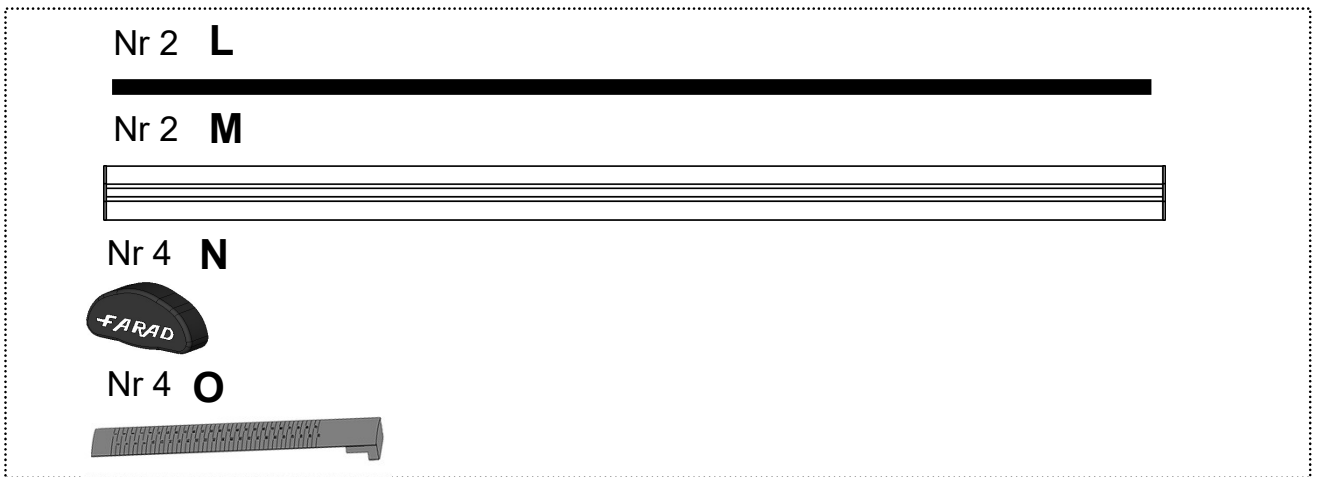
O kit de fixação BB pode ser montados sobre as barras FARAD ALU, ALU2 ou IRON2.

KIT BS



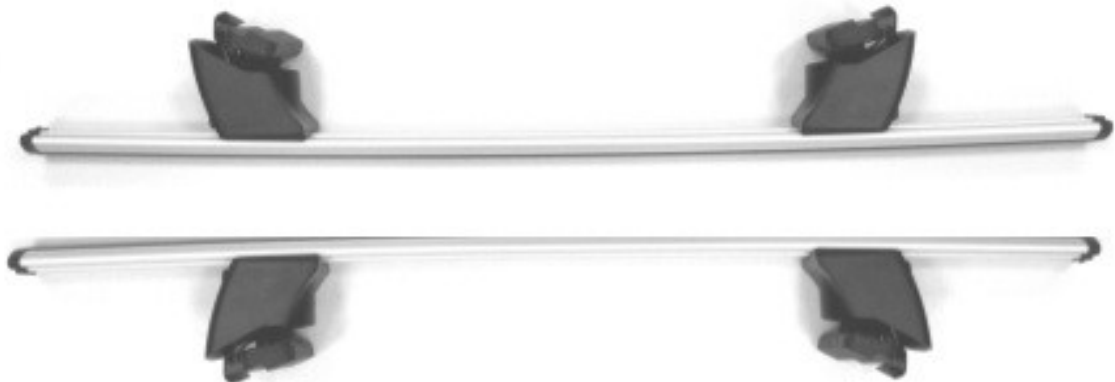
+

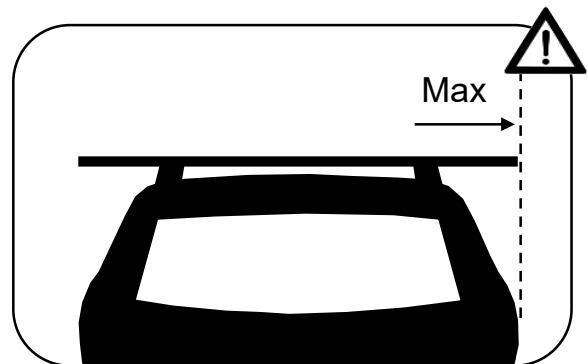
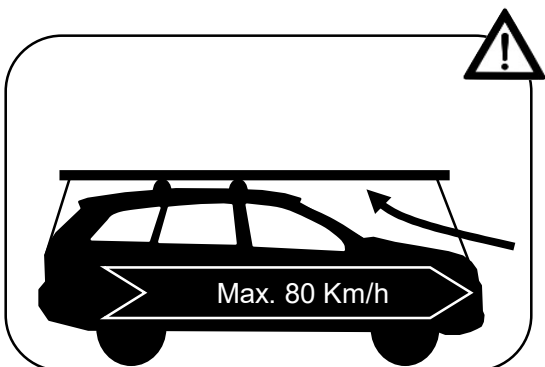
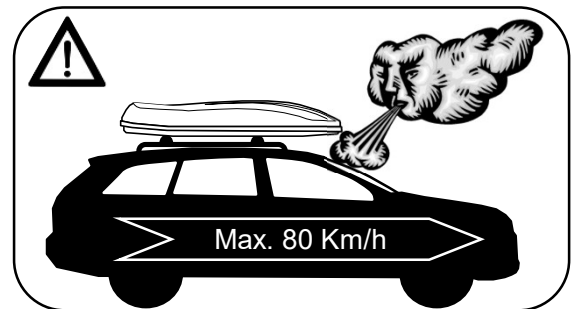
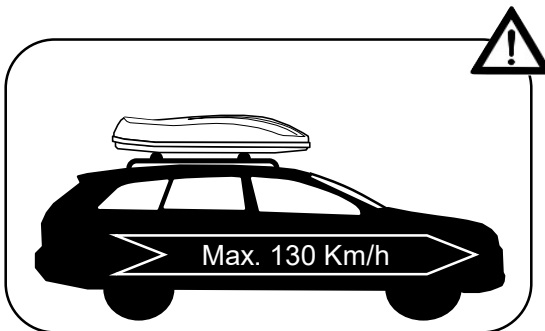
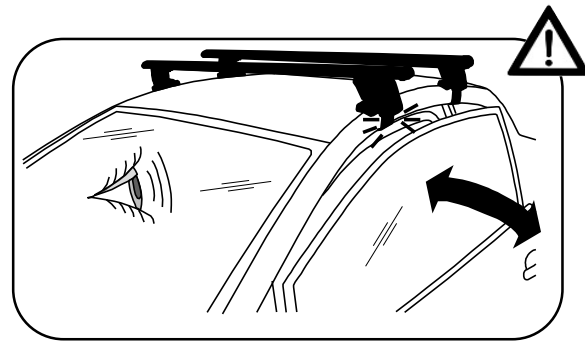
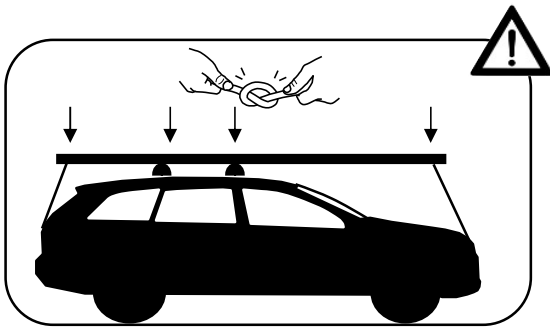
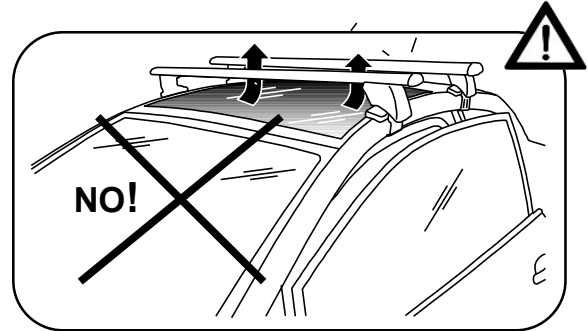
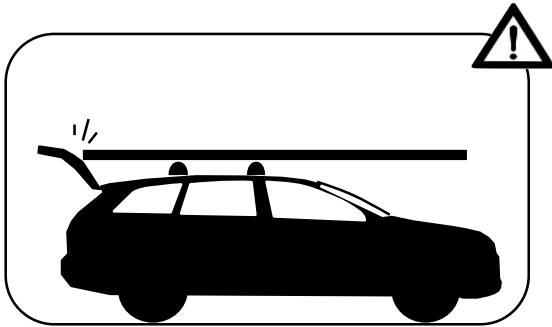
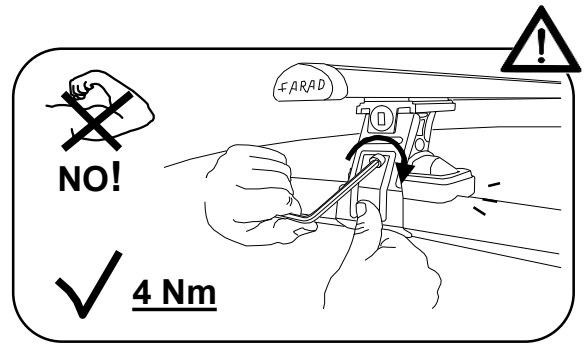
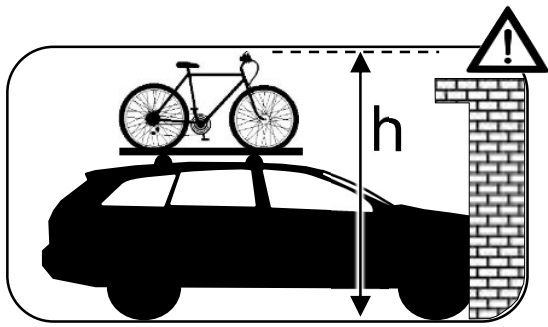
KIT Barras ALU, ALU2 ou IRON2

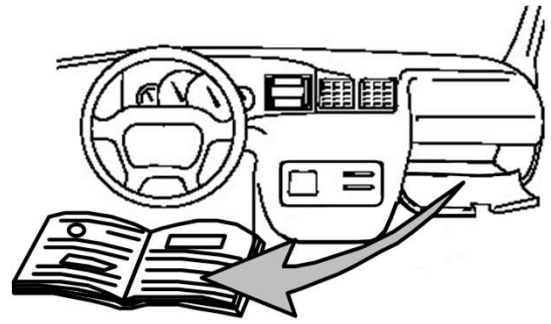
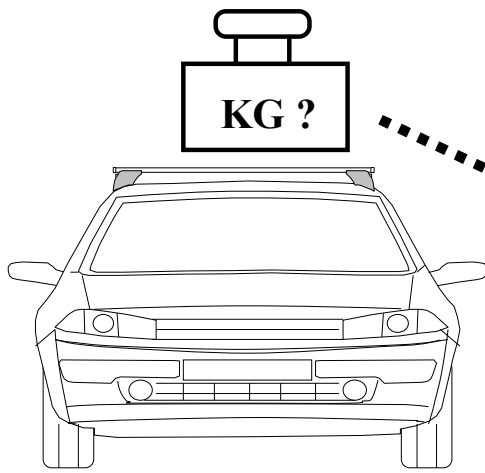


=

Rack pronto para ser montado no carro







PT Verifique a Capacidade de carga do teto no manual do carro

I Controllare Carico Del Tetto sul Manuale Dell'Auto

GB Check roof load capacity in car instruction

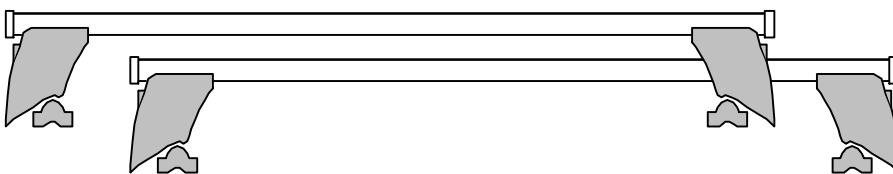
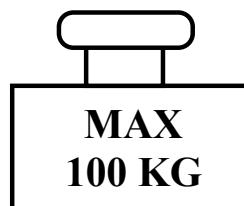
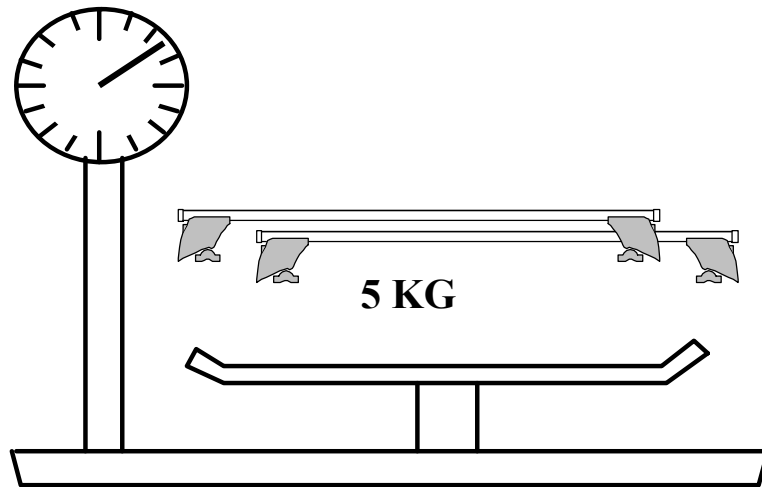
NL Check de handleiding belasting van het dak van de auto

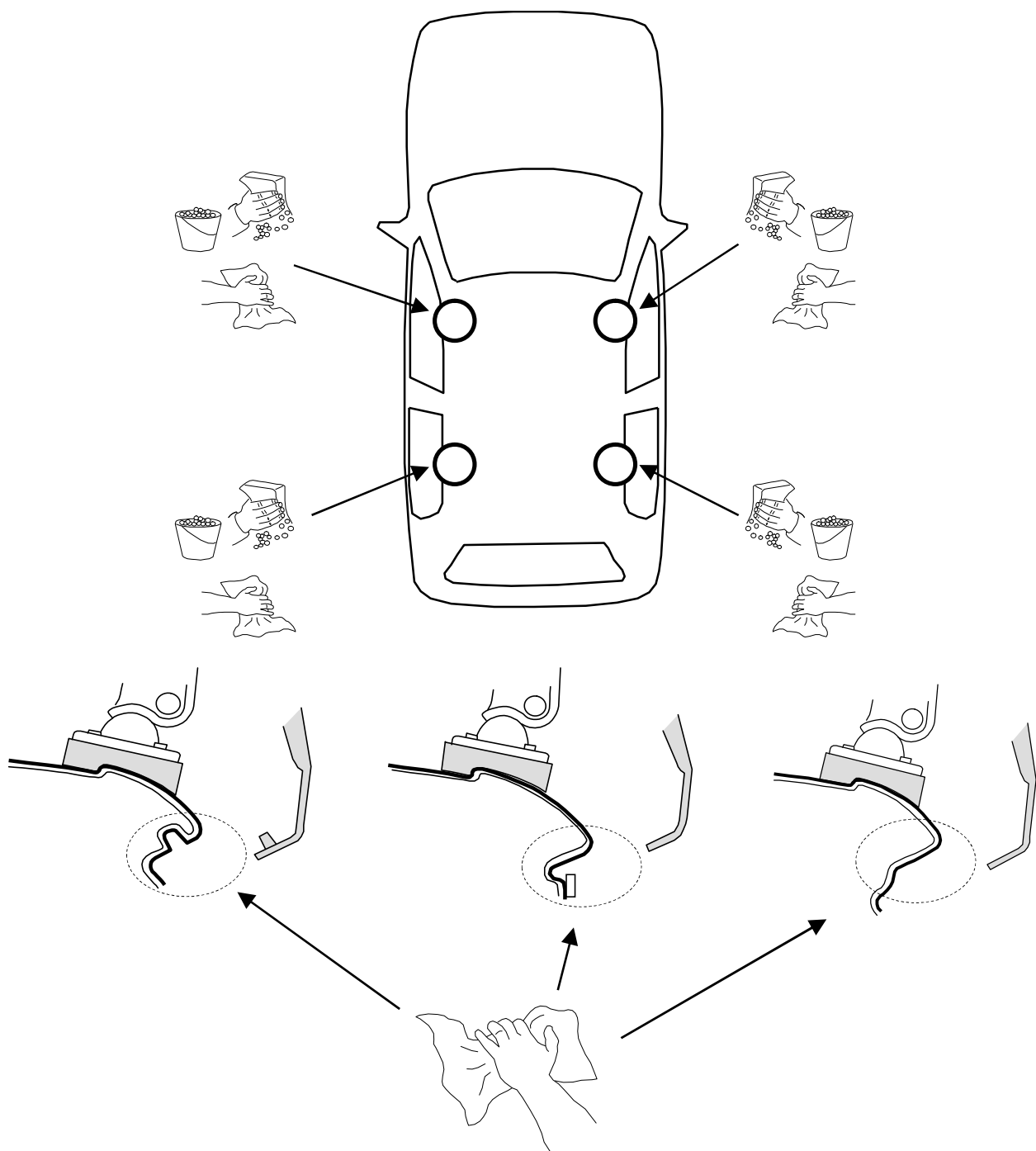
F Vérifier le chargement manuel du toit de la voiture

D Überprüfen Sie die manuelle Beladung der Autodach

E Comprobar la carga manual del techo del coche

SWE Kontrollera manuell inläggning på taket av bilen





Limpar bem o teto do carro nos pontos onde as racks serão instaladas.

REV 001	23/09/2021	5 / 20
---------	------------	--------

PT **Mantagem da Barra Dianteira**

F **Fixation Barre Avant**

I **Montaggio Barra Anteriore**

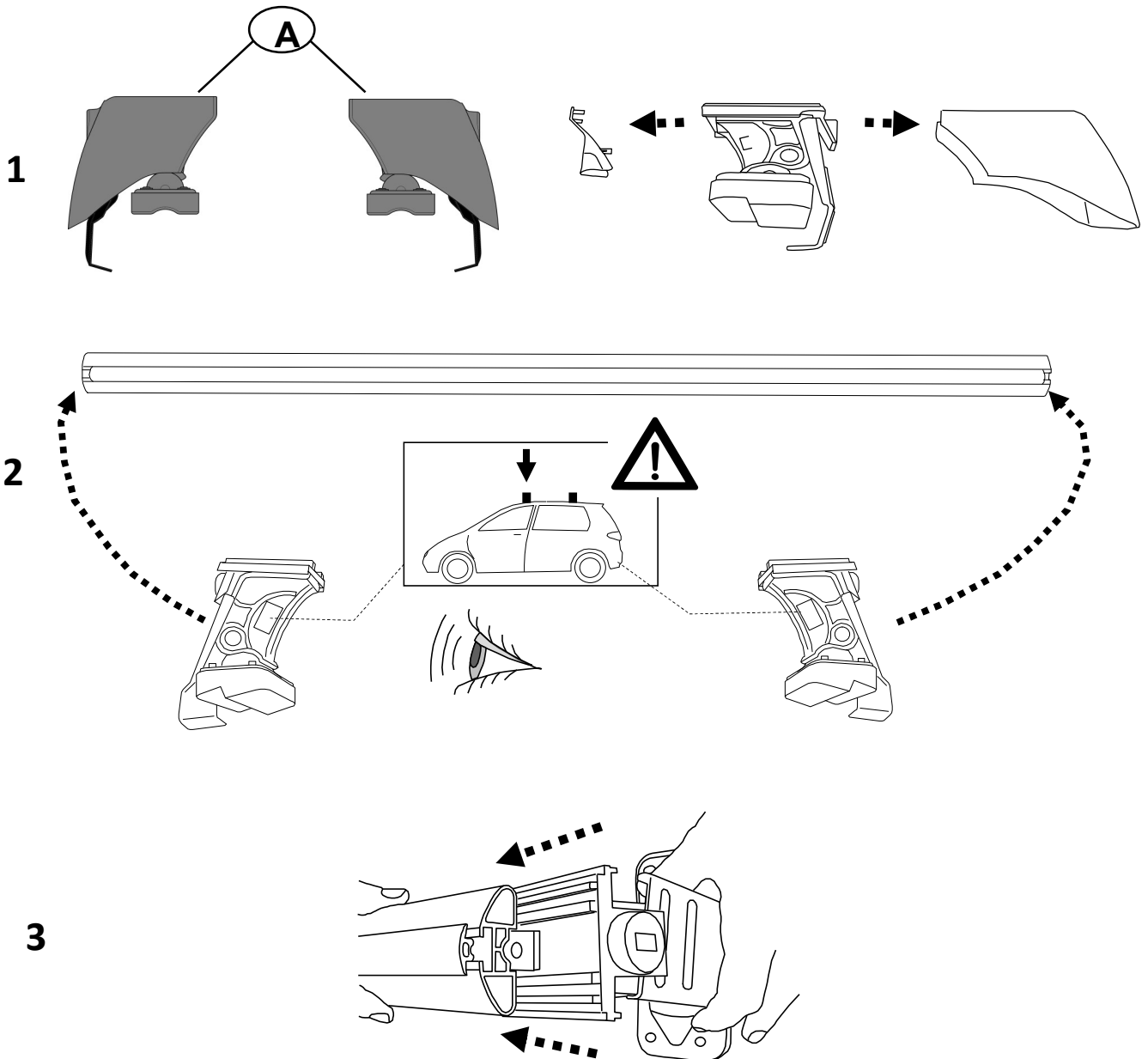
GB **Fitting Front Roof Bar**

D **Montage Vorderes Dachträgers**

NL **Montage Voorste Dakdrager**


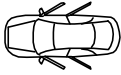
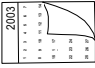
SWE **Montering Av Främre Lasthållaren**

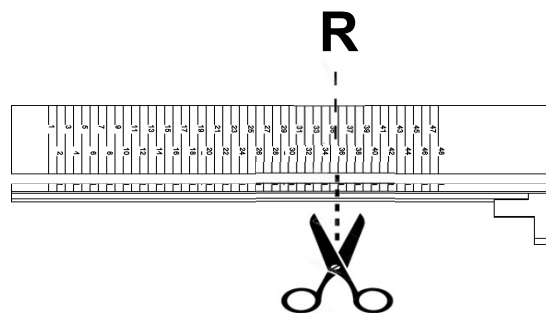
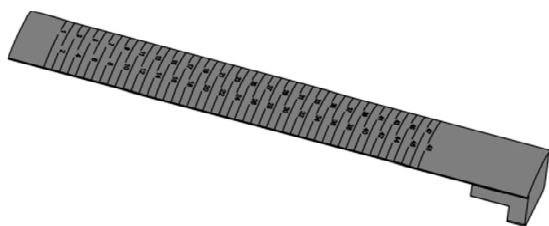
E **Fijación Barra Frontal**



1. Pegar os dois suportes "A" e retirar as tampas plásticas.
2. Conferir que o adesivo nos suportes "A" indique a rack dianteira como indicado na imagem acima.
3. Colocar os dois suportes "A" dentro da canaleta inferior das barras.

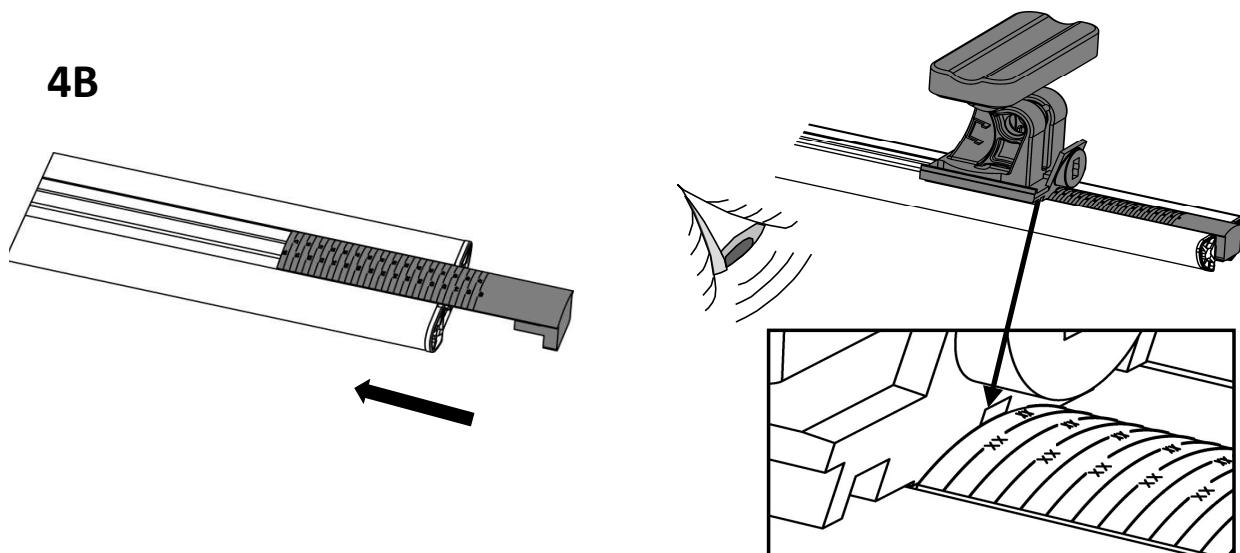
4A

			R	mm
Ford	Focus Hatch	5	45	1055



4a. Para montar os dois suportes "A" na posição correta, recortar a borracha "O" (inclusa no kit das barras) na numeração indicada ao lado do seu modelo de carro.

4B

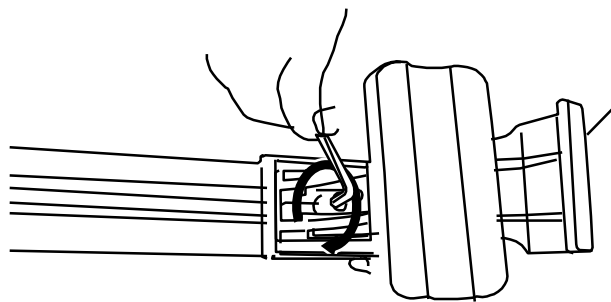


4b. Inserir a borracha "O" cortada na parte inferior da barra e puxar contra o suporte "A".

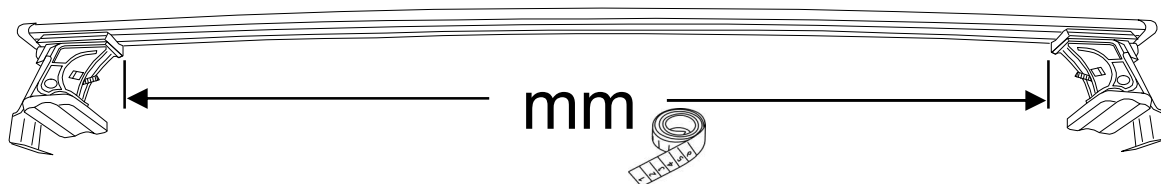
Conferir que a numeração contra o suporte seja aquela indicada para seu carro.

REV 001	23/09/2021	7 / 20
----------------	-------------------	---------------

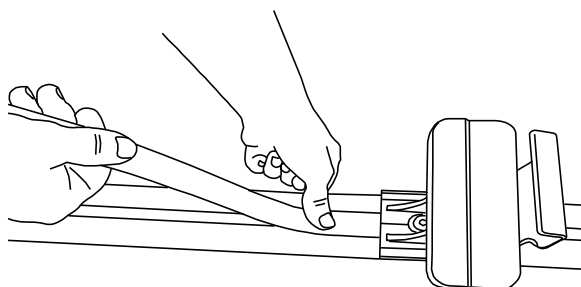
5






6

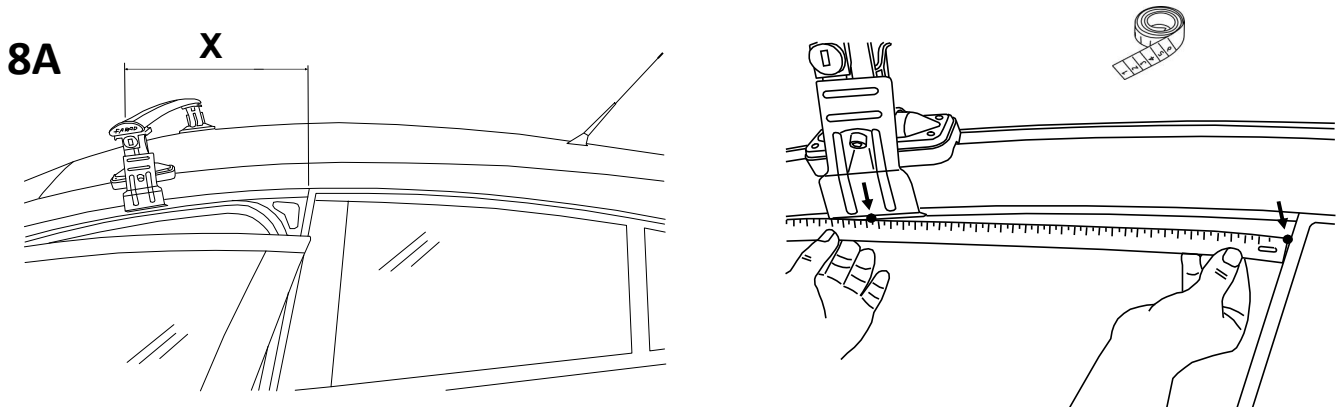


7

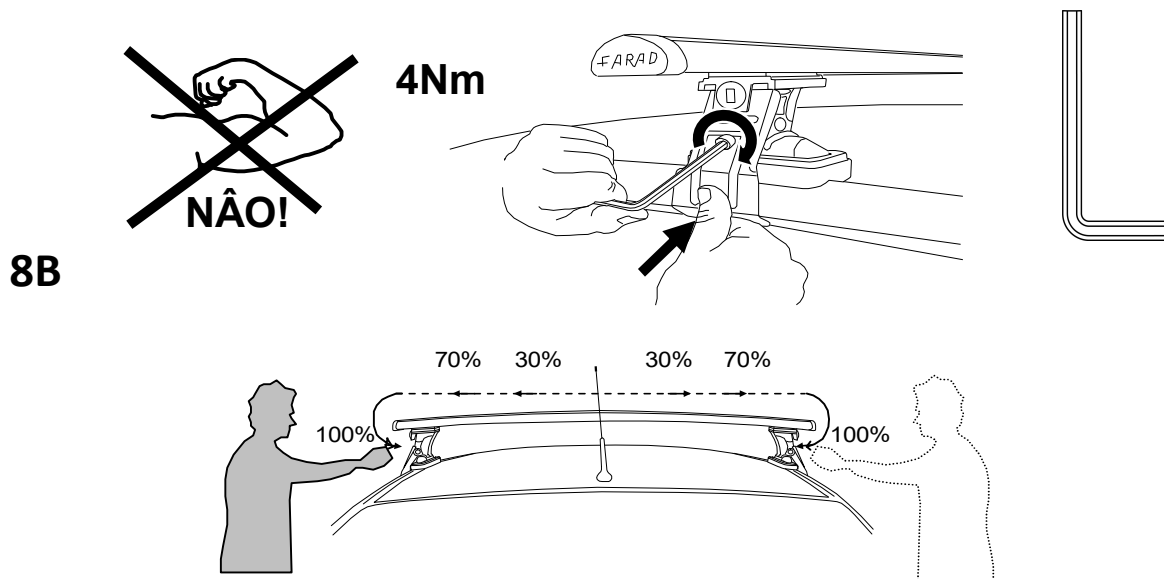


5. Fechar com força os dois suportes "A" utilizando a chave "C".
6. Com a treina "D" conferir que a distância entre os suportes "A" seja aquela indicada na coluna "mm" do seu carro.
7. Recortar a borracha "L" e colocá-la na canaleta na parte inferior da barra.

			mm
Ford	Focus Hatch	5	X=250



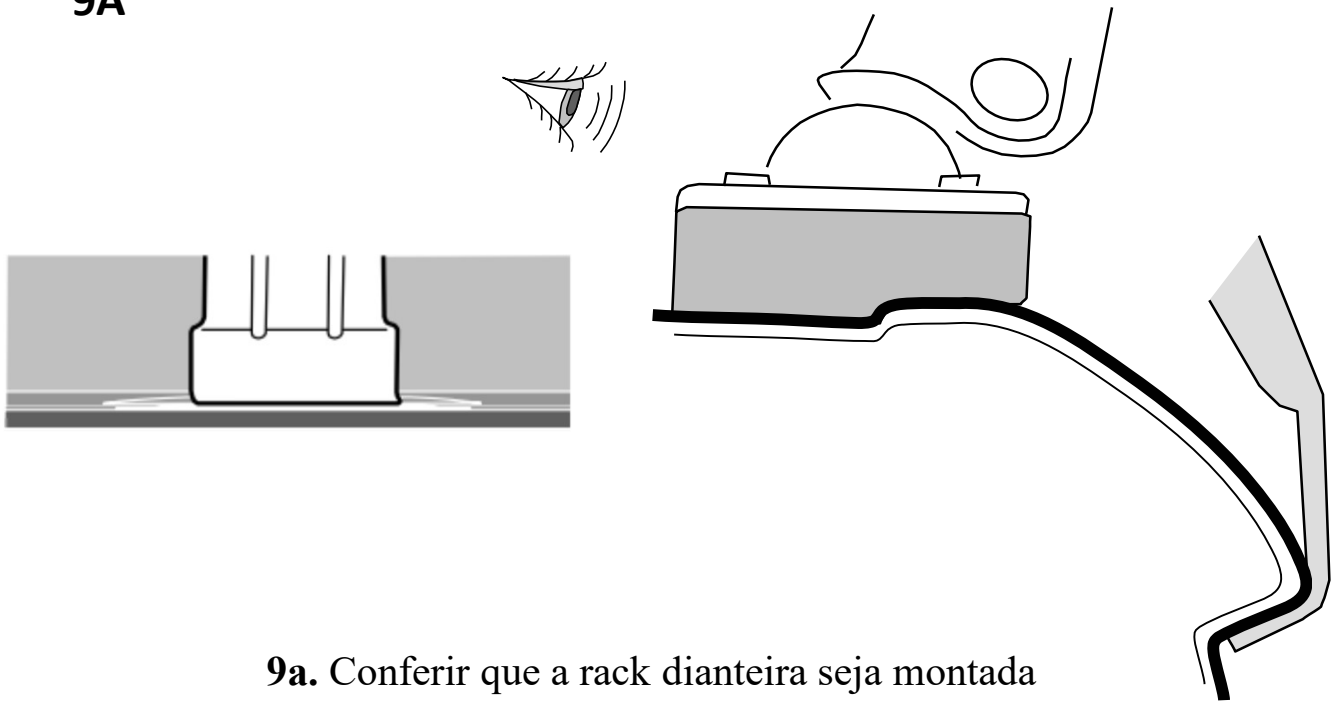
8a. Para encontrar a posição correta da rack dianteira no carro, conferir a medida indicada ao lado do seu modelo de carro e com a treina "D", fazer a medição como mostrado nas imagens acima.



8b. Fazer o aperto das fixações do rack no carro apertando as duas fixações alternadamente. Apertar só até sentir as racks bem firmes no carro, sem utilizar força excessiva.

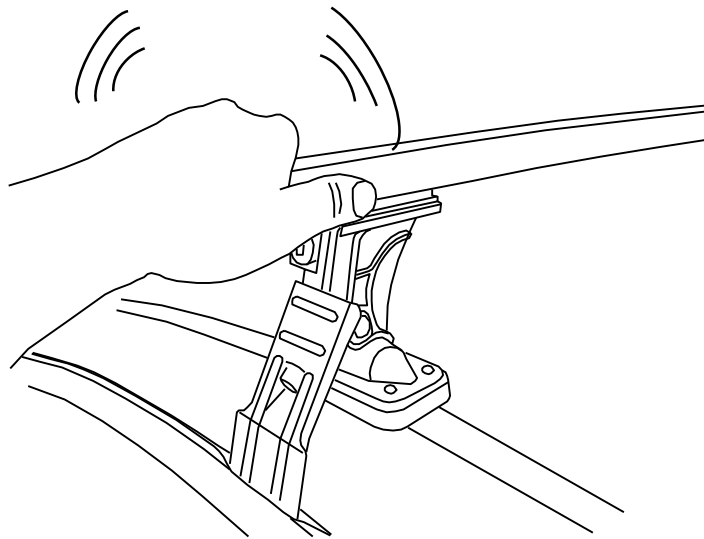
REV 001	23/09/2021	9 / 20
----------------	-------------------	---------------

9A

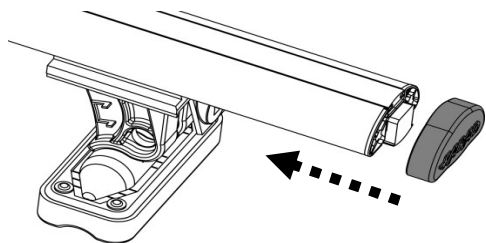


9a. Conferir que a rack dianteira seja montada como indicado na imagem acima.

9B

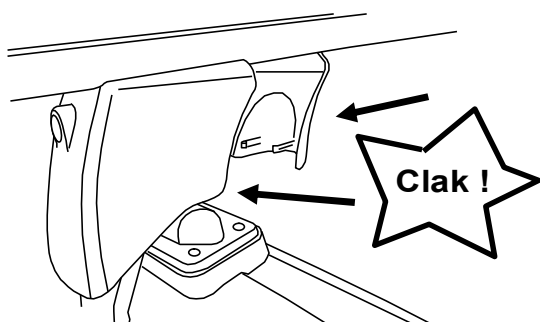
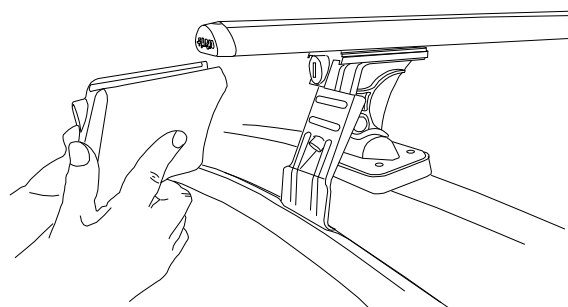


9b. Conferir que a rack esteja bem firme acima do carro tentando movê-la.



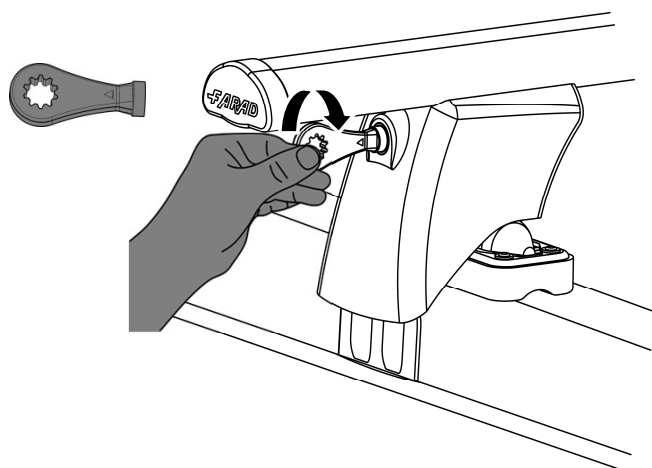
10A

10B



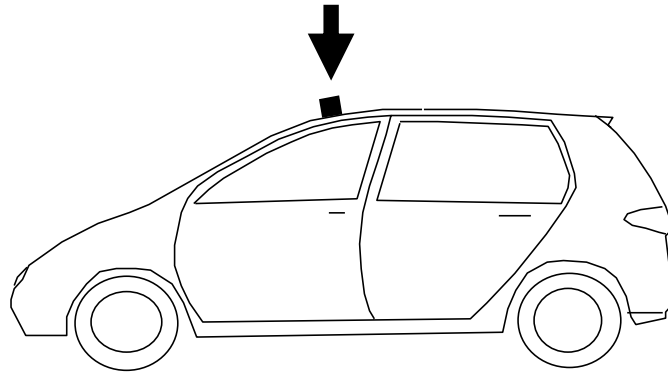
10C

10D



- 10a.** Colocar as duas tampas plásticas "N" na barra.
- 10b.** Colocar a tampa plástica externa no suporte "A".
- 10c.** Colocar a tampa plástica interna pressionando até o final.
- 10d.** Com a chave "B" trancar a tampa plástica externa.

O seu rack de teto dianteiro estará instalado.



Fotos do seu rack dianteiro instalado.



- PT** VERIFIQUE O APERTO DOS PARAFUSOS PERIODICAMENTE
- I** CONTROLLARE PERIODIACAMENTE IL FISSAGGIO DELLE VITI
- GB** CHECK THE SCREW FASTENING PERIODICALLY
- D** REGELMÄSSIG ÜBERPRÜFEN DIE BEFESTIGUNG DER SCHRAUBEN
- SWE** REGELBUNDET KONTROLLERA OM FASTSTÄLLANDE AV SKRUVARNA
- F** VERIFIEZ LA FIXATION DES VIS PERIODIQUEMENT

REV 001	23/09/2021	12 / 20
---------	------------	---------

PT Montagem da Barra Traseira

I Montaggio Barra Posteriore

SWE Montering Främre Lasthållaren

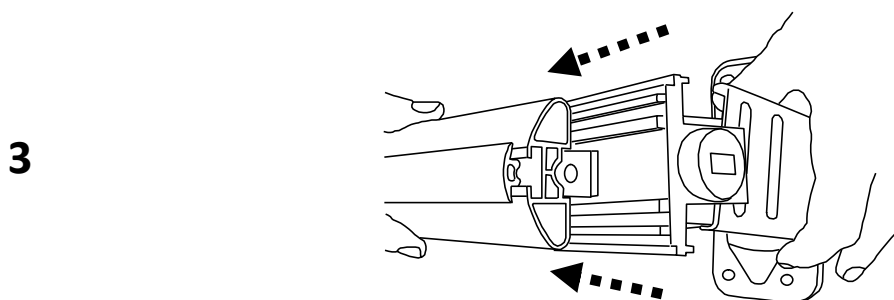
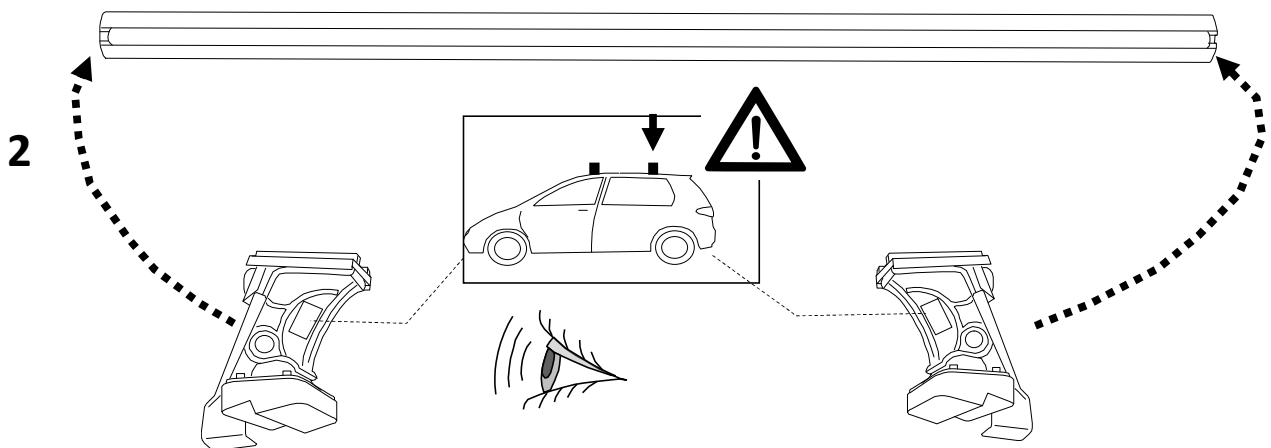
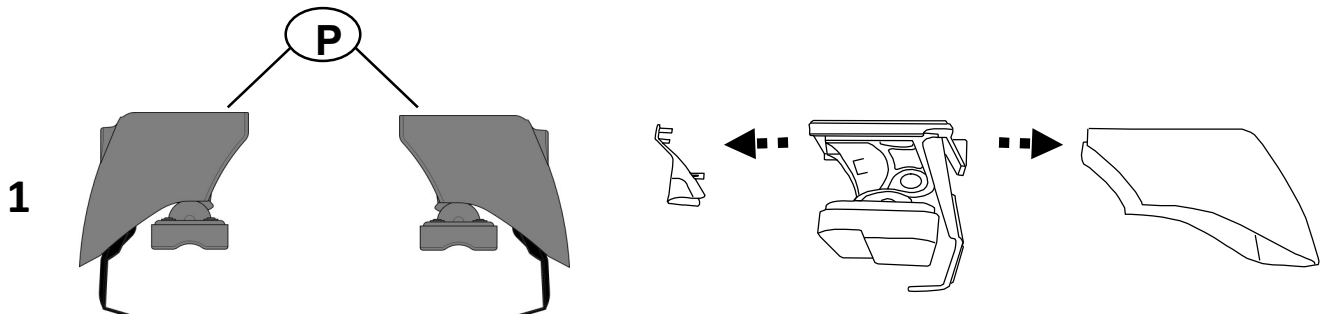
NL Montage Achterste Dakdrager

F Fixation Barre Arriere

GB Fitting Rear Roof Bar


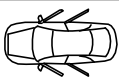
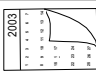
E Fijación Barra Trasera

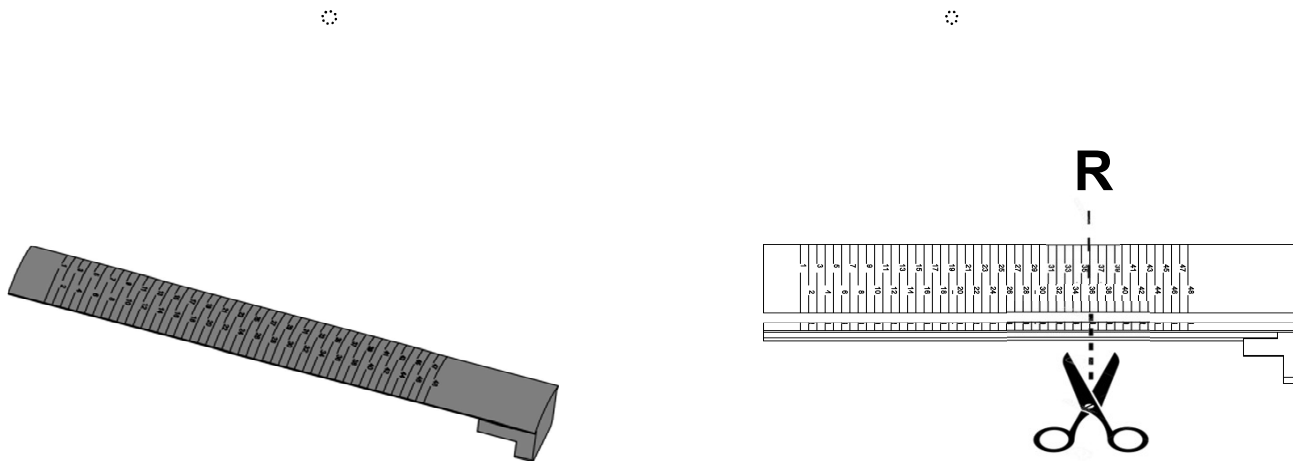
D Montage Heckdachträgers



1. Pegar os dois suportes "P" e retirar as tampas plásticas.
2. Conferir se o adesivo nos suportes "P" indique a rack traseira como indicado na imagem acima.
3. Colocar os dois suportes "P" dentro da canaleta inferior das barras

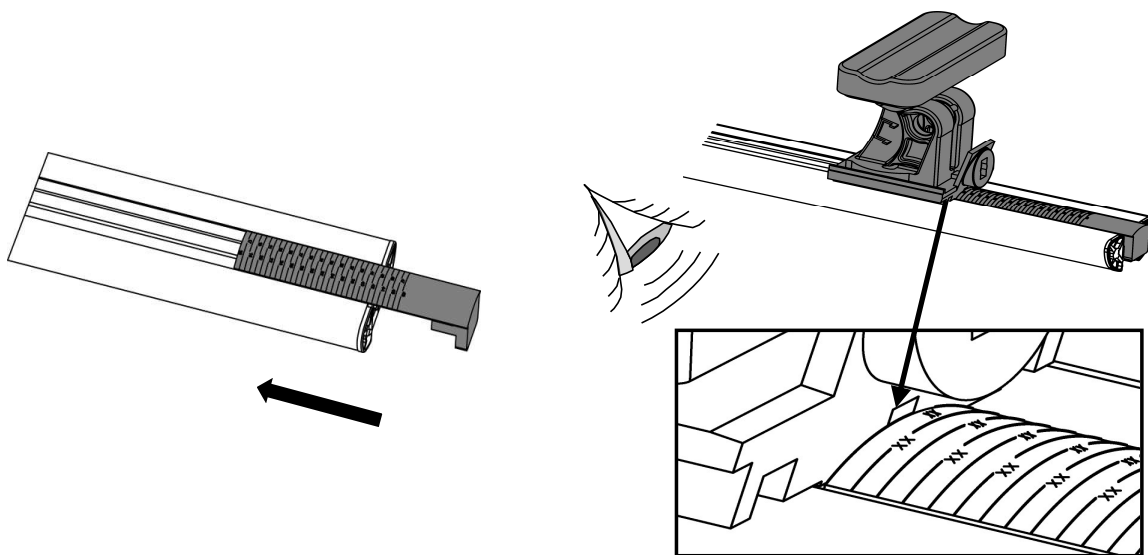
4A

			R	mm
Ford	Focus Hatch	5	25	1000



4a. Para montar os dois suportes "P" na posição correta, recortar a borracha "O" (inclusa no kit das barras) na numeração indicada ao lado do seu modelo de carro.

4B

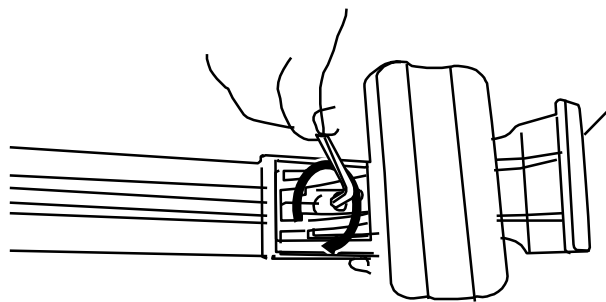


4b. Inserir a borracha "O" cortada na parte inferior da barra e puxar contra o suporte "P".

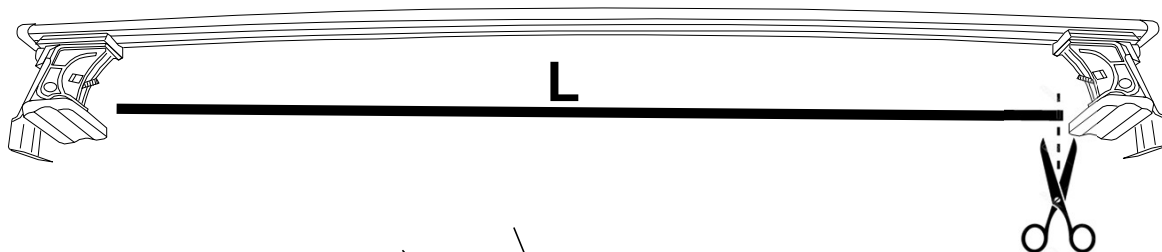
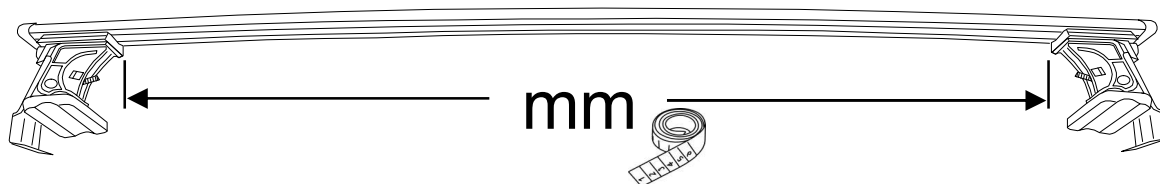
Conferir que a numeração contra o suporte seja aquela indicada para seu carro.

REV 001	23/09/2021	14 / 20
----------------	-------------------	----------------

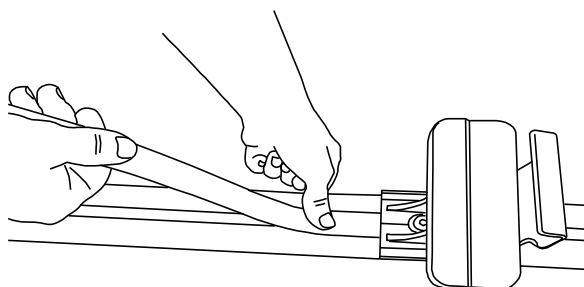
5



6






7



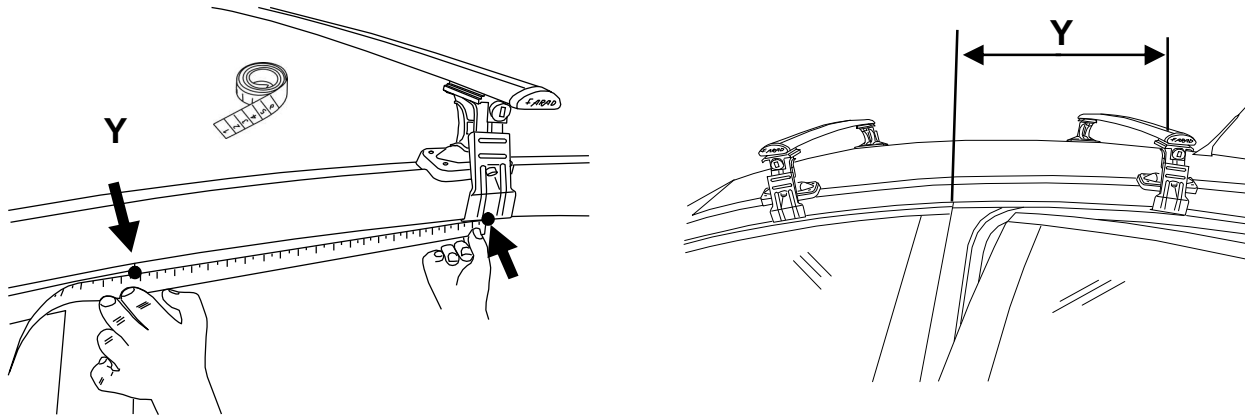
5. Fechar com força, os dois suportes "P" utilizando a chave "C".

6. Com a trena "D", conferir que a distância entre os suportes "P" seja aquela indicada na coluna "mm" do seu carro.

7. Recortar a borracha "L" e colocá-la na canaleta na parte inferior da barra.

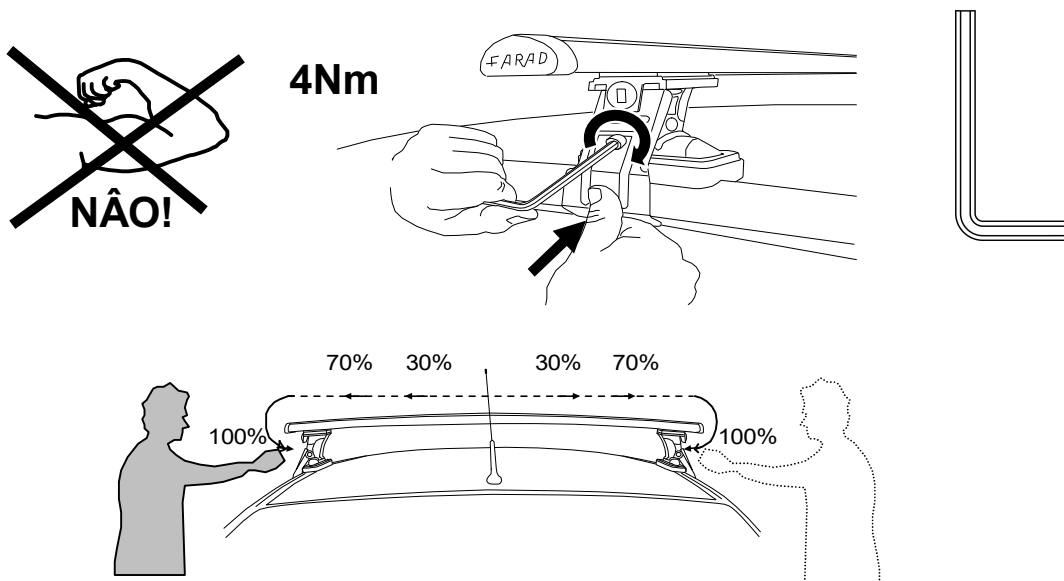
			mm
Ford	Focus Hatch	5	Y=450

8A



8a. Para encontrar a posição correta da rack traseira no carro, conferir a medida indicada ao lado do seu modelo de carro, e com a treina "D" fazer a medição, como mostrado nas imagens acima.

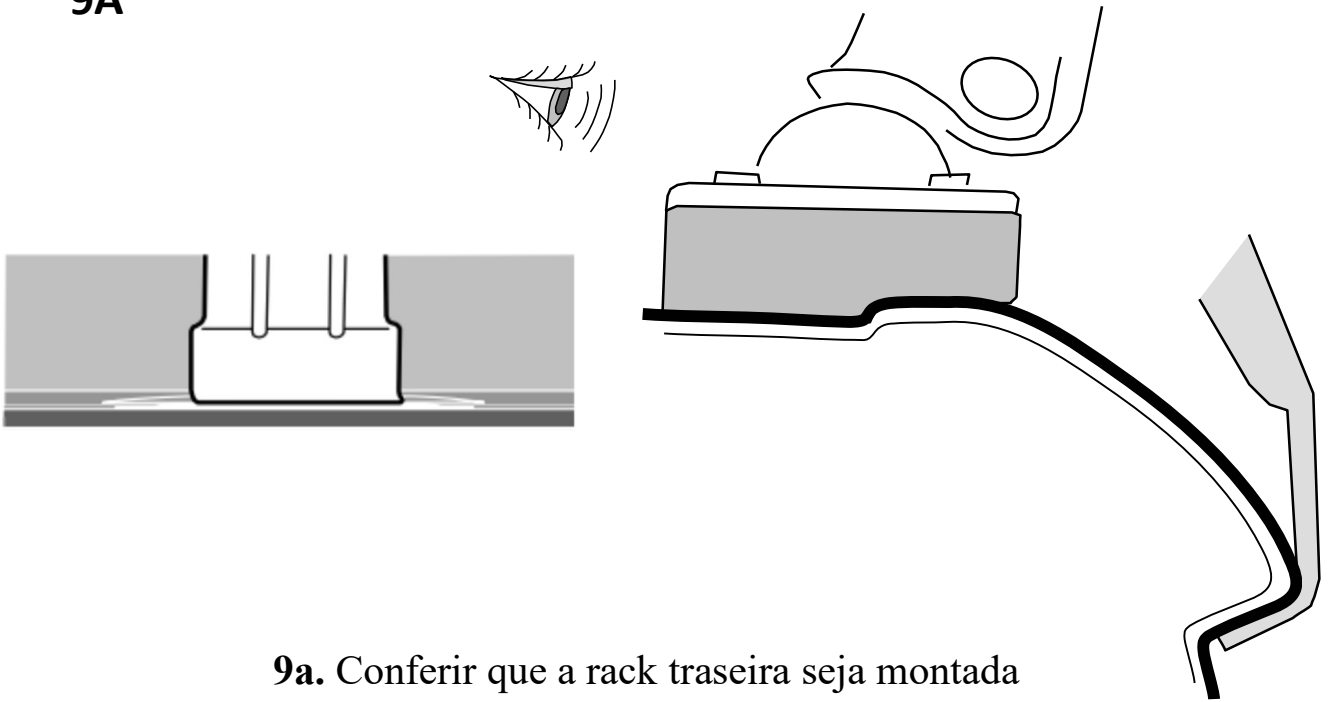
8B



8b. Fazer o aperto das fixações da rack no carro, apertando as duas fixações alternadamente.
Apertar até sentir as racks bem firmes no carro, sem utilizar força excessiva.

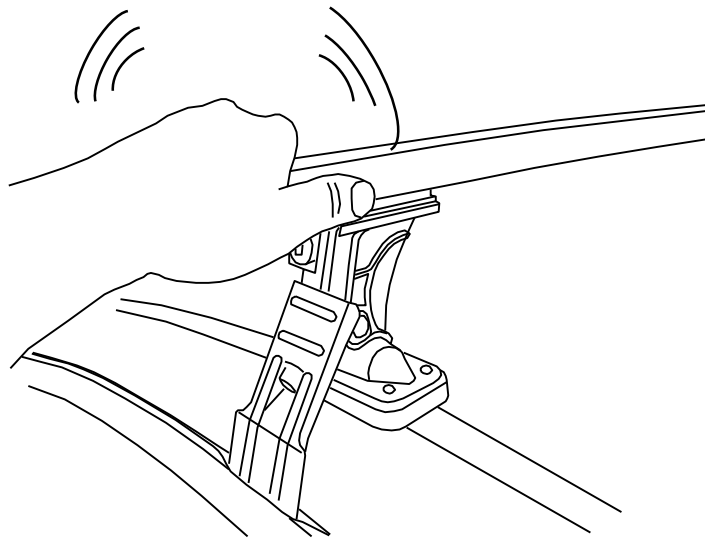
REV 001	23/09/2021	16 / 20
----------------	-------------------	----------------

9A

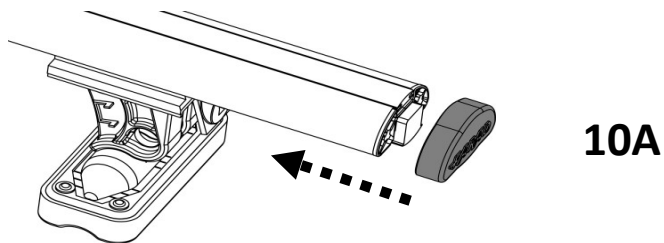


9a. Conferir que a rack traseira seja montada como indicado na imagem acima.

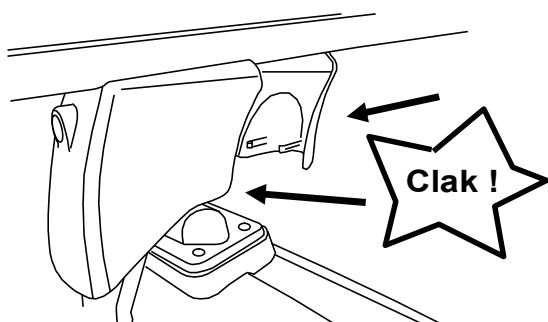
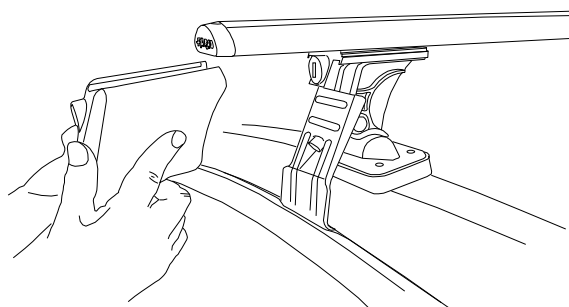
9B



9b. Conferir que rack esteja bem firme acima do carro, tentando movê-la

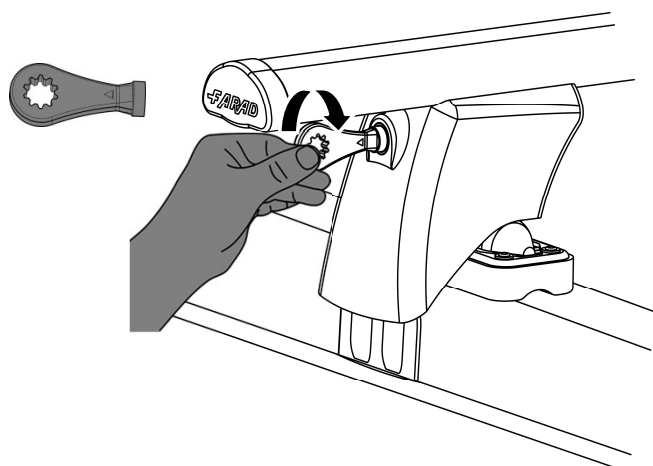


10B



10C

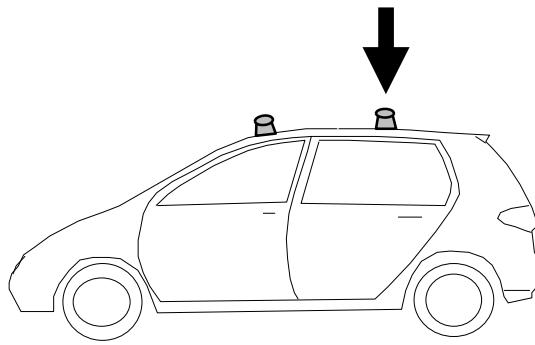
10D



- 10a.** Colocar as duas tampas plásticas "N" na barra.
10b. Colocar a tampa plástica externa no suporte "P".
10c. Colocar a tampa plástica interna pressionando até o final.
10d. Com a chave "B" trancar a tampa plástica externa

O seu rack de teto traseiro estará instalado.

REV 001	23/09/2021	18 / 20
---------	------------	---------



Fotos do seu rack traseiro instalado.



- PT** VERIFIQUE O APERTO DOS PARAFUSOS PERIODICAMENTE
- I** CONTROLLARE PERIODICAMENTE IL FISSAGGIO DELLE VITI
- GB** CHECK THE SCREW FASTENING PERIODICALLY
- D** REGELMÄSSIG ÜBERPRÜFEN DIE BEFESTIGUNG DER SCHRAUBEN
- SWE** REGELBUNDET KONTROLLERA OM FASTSTÄLLANDE AV SKRUVARNA
- F** VERIFIEZ LA FIXATION DES VIS PERIODIQUEMENT

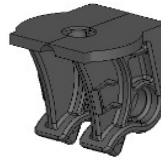
PEÇAS - PEÇAS SOBRESSALENTE



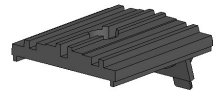
Pé Giratório
90341 / 2



Pé Fixo
90341 / 15



Suporte Central
90341 / 1



Suporte da BARRA
90341 / 5



SOB PÉ SP01
90341 / 3



SOB PÉ SP03
90341 / 16



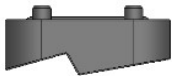
SOB PÉ SP04
90341 / 13



SOB PÉ SP07
90341 / 11



SOB PÉ SP08
90341/14



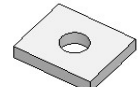
SOB PÉ SP10
90341 / 12



SOB PÉ SP12
90341 / 1



CHAVE HEXAGÓNAL 6
9331 / 148



PLACA
90341 / 21



DISTÂNCIA
90341 / 20



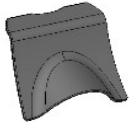
NOTTOLINO + N° COMB.
90341 / 6



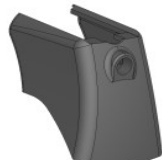
CÁPSULA INTERIOR
90241 / 9



TAMPA BARRA
90241 / 6



CAPA TRASEIRA
90341 / 9



CAPA DIANTEIRA
90341 / 8



CHAVE + N° COMB
90341 / 7



PALETA
90341 / 4



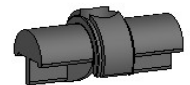
BARRA ALUMINIO
90241 / 7



BORRACHA
90241 / 8



FITA METRICA
90341 / 19



PERNO
90241 / 15



JUNTA NUMÉRICA
91141 / 14

FARAD[®]
made in italy

Tel.: 0800-838-0004

SAC@FARADAUTOMOTIVE.COM